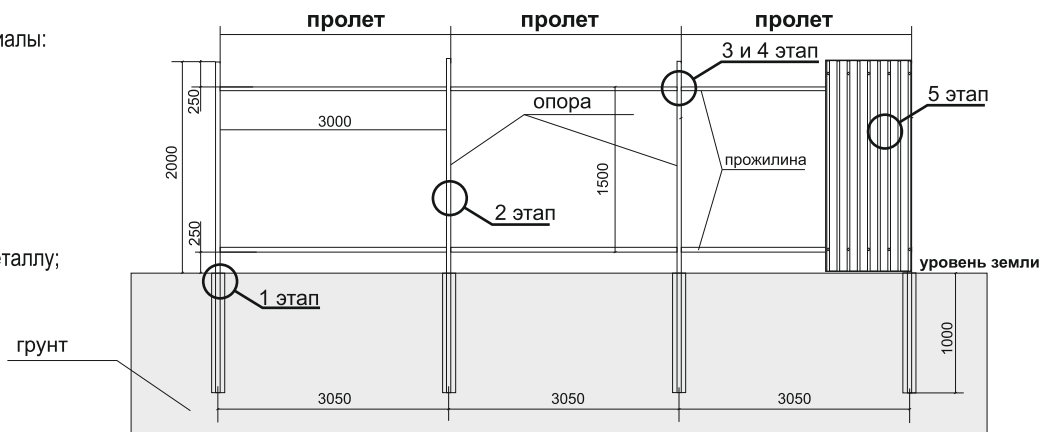


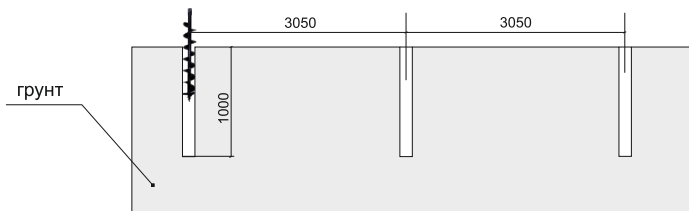
Для сборки пролета забора вам потребуется инструмент и материалы:

1. Шуруповерт;
2. Ручной бур или лопата;
3. Уровень;
4. Рулетка;
5. Шнур для разметки;
6. Сверло на 3 мм;
7. Электролобзик с лезвием по металлу;
8. Шлиф-машинка.
9. Бетон



1 этап. Разметка и подготовка участка

На поверхности земли вдоль линии предполагаемого забора, с помощью шнура и рулетки, нужно установить метки с шагом 3,05 м. В местах отметок выкопать или просверлить буром отверстия глубиной 1 м.



2 этап. Сборка и установка опор

Опоры нужно собрать в «коробочку» при помощи восьми саморезов пресс-шайба 4,2x19 мм «GF» или (4,2x25 мм «К») с шагом 0,85 м (рис. 2.1.) и поместить в заготовленное углубление.

С помощью уровня установить опору строго вертикально, засыпать углубление грунтом с послойной утрамбовкой (рис. 2.2).

Рис. 2.1. Сборка опоры

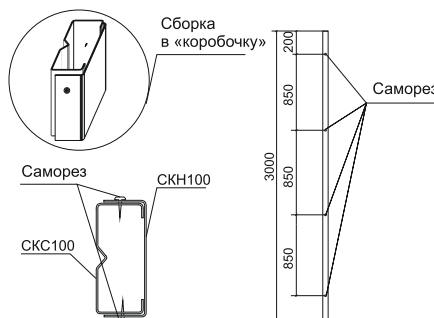
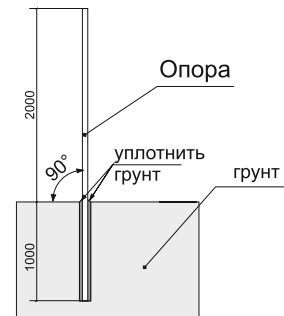
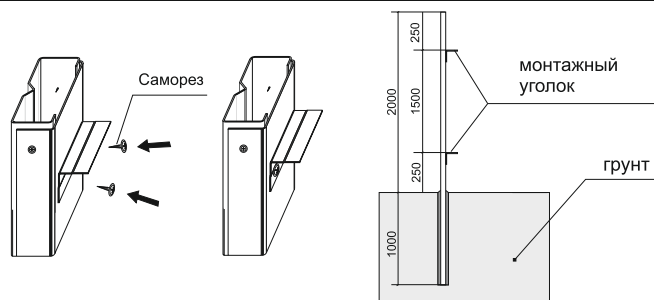


Рис. 2.2. Установка опоры



3 этап. Сборка каркаса

Для создания каркаса необходимы монтажные уголки. Их нужно прикрепить к опорам по 2 шт. с одной и с другой стороны при помощи саморезов пресс-шайба 4,2x19 мм «GF» или (4,2x25 мм «К»)



4 этап. Установка прожилин

На монтажные уголки нужно установить прожилины – сначала нижнюю, затем верхнюю. Прожилины прикрепить к уголкам саморезами пресс-шайба 4,2x19 мм «GF» или (4,2x25 мм «К») – по 2 самореза в каждый уголок (рис. 4.1).

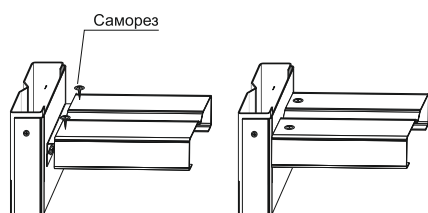
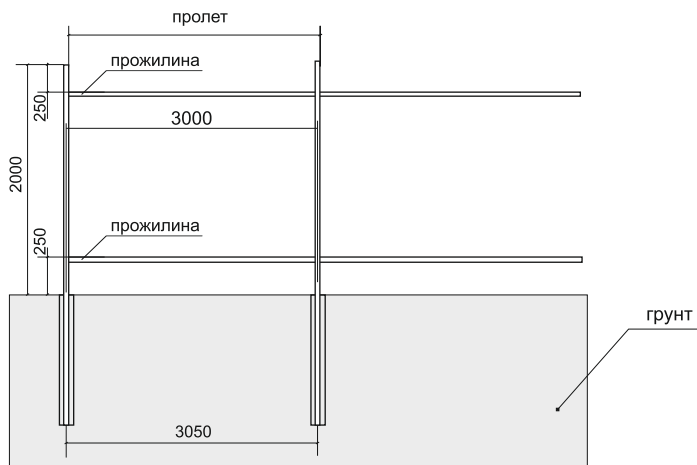


Рис. 4.1.

Рис. 4.2.

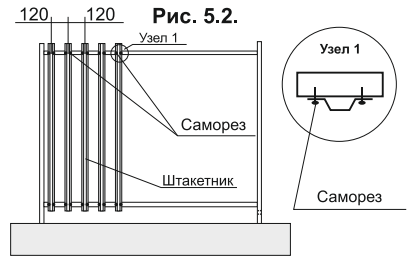
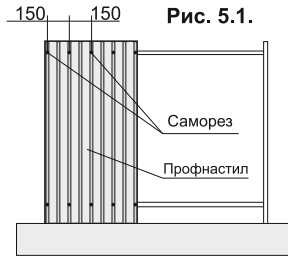


Инструкция по монтажу каркаса пролета забора

5 этап. Монтаж обшивки забора

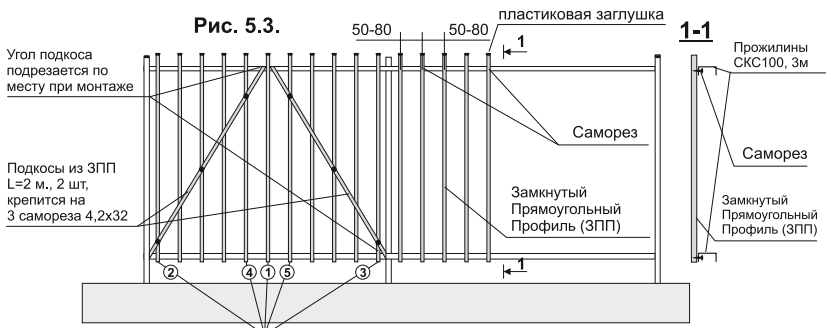
После сборки каркасов всех пролетов к прожилинам нужно прикрепить обшивку забора. Вид обшивки забора (профлист, штакетник, Замкнутый Прямоугольный Профиль (ЗПП) и саморезы для его крепления, а так же пластиковые заглушки 20x30 мм для ЗПП по желанию заказчика приобретаются отдельно от комплекта каркаса забора.

Монтаж профнастила осуществлять с помощью саморезов со сверлом 5,5x25 мм. При монтаже обшивки забора из профнастила шаг саморезов составляет 150 мм, как по нижней, так и по верхней прожилине (рис. 5.1).



Монтаж штакетника осуществлять с помощью саморезов пресс-шайба 4,2x19 мм или 4,2x25 мм при шаге – 120 мм (по 2 самореза в верхнюю и нижнюю прожилыны (4 самореза на 1 планку штакетника) (рис 5.2).

Монтаж ограждения из ЗПП осуществлять с помощью саморезов пресс-шайба 4,2x32 мм, согласно шагу ЗПП 50-80 мм (шаг ограждения может меняться по желанию заказчика). Саморезы крепятся с внутренней стороны прожилин (рис. 5.3, разрез 1-1). Планки ЗПП крепятся по 1 саморезу в верхнюю и нижнюю прожилыны (2 самореза на 1 планку ЗПП). Подкос монтируется после установки пяти вертикальных ограждающих ЗПП, с помощью саморезов полусфера 4,2x32 мм – 3 шт. (рис 5.3). По окончании монтажа ЗПП на верх каждого профиля установить пластиковую заглушку.

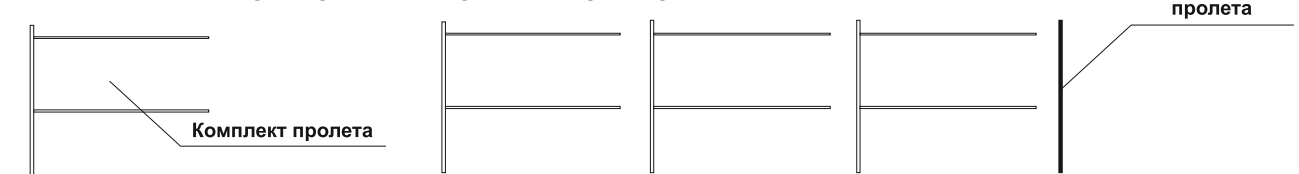


Стандартная высота готового забора – 2 м, шаг стоек 3,05 м.

Комплектация пролета каркаса забора.

Наименование	Описание детали	Толщина стали	Ед. изм.	Кол-во	Вид
Опора	СКН100 - 3 м - окраш.	1,2	ШТ.	1	
	СКС100 -3 м - окраш.	1,2	ШТ.	1	
Заглушка пластиковая	50x100 мм		ШТ.	1	
Прожилина	СКС100 -3 м - окраш.	1,2	ШТ.	2	
Уголок	профиль У 45x45x80 мм - оцинкованный	1,2	ШТ.	4	
Саморез	пресс-шайба 4,2x19 мм «GF» или (4,2x25 мм«К»)		ШТ.	32	
Инструкция по монтажу			ШТ.	1	

ВНИМАНИЕ! Опора крайнего пролета приобретается отдельно



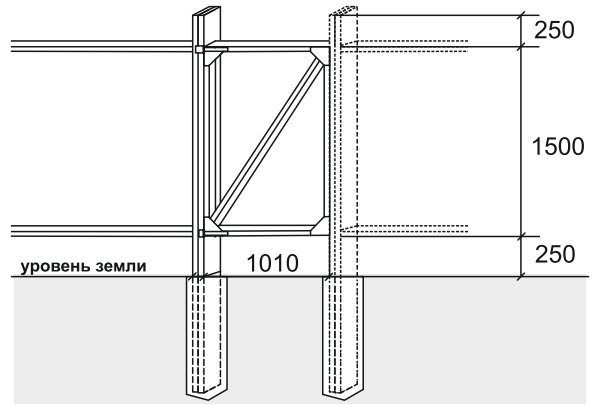
Комплектация опоры крайнего пролета.

Дополнительная (крайняя) опора	СКН100 - 3 м - окраш.	1,2	ШТ.	1	
	СКС100 -3 м - окраш.	1,2	ШТ.	1	
Заглушка пластиковая 50*100	50x100 мм		ШТ.	1	
Саморез пресс-шайба 4,2x19 мм «GF» или (4,2x25 мм «К»)			ШТ.	8	

ВНИМАНИЕ! Перед вкручиванием саморезов, необходимо заранее просверлить отверстия! Перед монтажом снимать пленку с конструкции. АО «Профсталь» за качество монтажа и сборку ОКЗ ответственность не несет.

Для сборки пролета забора вам потребуется инструмент и материалы:

1. Шуруповерт;
2. Ручной бур или лопата;
3. Уровень;
4. Рулетка;
5. Шнур для разметки;
6. Сверла на 3 мм и на 8мм;
7. Электролобзик с лезвием по металлу;
8. Шлиф-машинка.
9. Ножницы по металлу
10. Бетон



1 этап. Сборка каркаса створки калитки

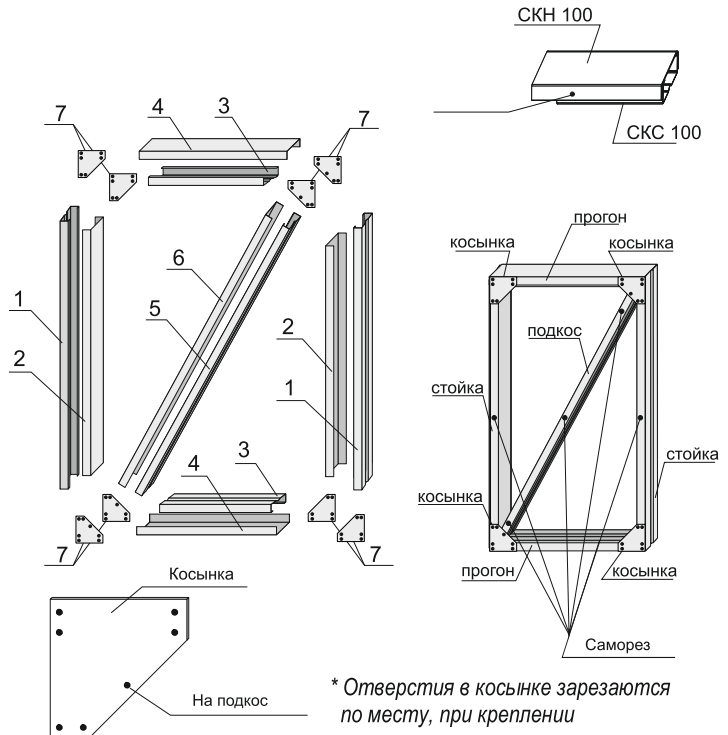
Осуществлять сборку каркаса створки калитки на ровной поверхности.

Каркас створки калитки состоит из каркасных профилей СКС100 и СКН100. Их следует собрать в 4 «коробочки», которые образуют замкнутый каркас. В створке калитки по диагонали устанавливается подкос, выполненный из тех же каркасных профилей СКС100 и СКН100, собранных «в коробочку».

Дополнительно створку калитки скрепить с помощью косынок – по 4 косынки на каждую сторону створки калитки (8 косынок на 1 калитку). Сборка всех пар профилей для калитки и крепление косынок осуществляется с помощью саморезов пресс-шайба 4,2x19 мм «GF» или (4,2x25 мм «К»)

Спецификация на створку калитки

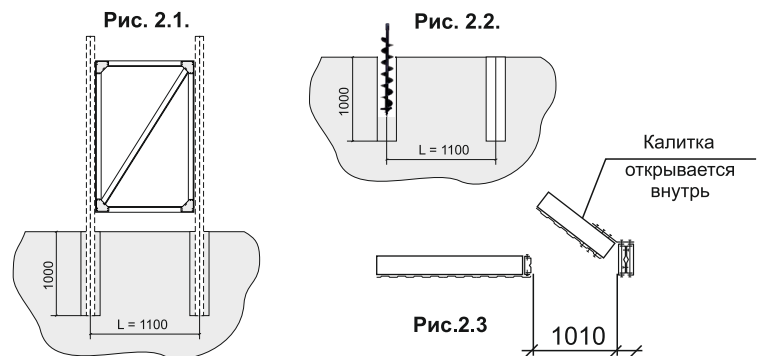
Наименование детали	Позиция на схеме	Описание детали	Количество, шт
Стойка	1	СКС 100 1500x1,2	2
	2	СКН 100 1420x1,2	2
Прогон	3	СКС 100 920x1,2	2
	4	СКН 100 1000x1,2	2
Подкос	5	СКС 100 1700x1,2	1
	6	СКН 100 1700x1,2	1
Косынка	7	150x150x1,2	8
Саморезы	8	пресс-шайба 4,2x19 мм «GF» или (4,2x25 мм «К»)	66



2 этап. Подготовка грунта

С помощью шнура и рулетки на участке земли нужно отметить отрезок, равный ширине каркаса калитки. Установить метку по оси стойки с шагом, равным ширине собранного каркаса калитки с учетом ширины опоры калитки (усиленная опора из двух пар профилей СКС 150 и СКН 150). Размер такой опоры 150x100 (рис. 3.1).

Этот размер необходимо учесть для беспрепятственного открывания калитки (рис. 2.3). Створка калитки открывается внутрь участка! Отсчет метки вести от оси крайней опоры пролета забора. (рис. 2.1). В местах отметок выкопать или просверлить буром отверстия глубиной 1 м (рис. 2.2).



3 этап. Монтаж опоры для калитки

Опора, на которую будет прикреплена створка калитки усиленная, состоит из двух пар каркасных профилей СКС150 и СКН150 (рис. 3.1). Ее сборка осуществляется в «коробочку» при помощи саморезов пресс-шайба 4,2x19 мм «GF» или (4,2x25 мм «К») с шагом 0,85 м.

При креплении стоечных профилей СКС150, необходимо закрепить саморезы внутри максимально близко к полкам профиля.

Собранную опору следует поместить в заготовленное углубление, с помощью уровня установить строго вертикально и забетонировать (рис. 3.2). По окончании монтажа на верх опоры установить пластиковые заглушки.

Рис. 3.1. Опора для калитки

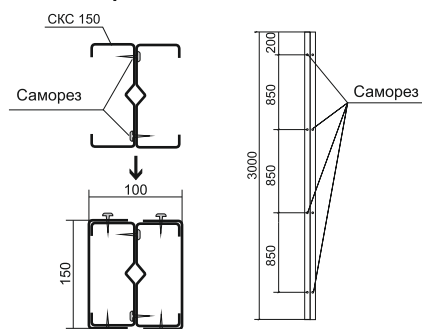
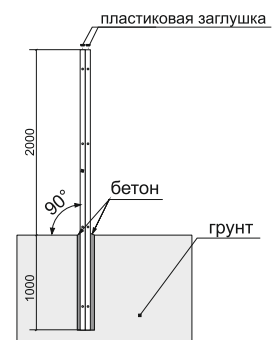


Рис. 3.2.



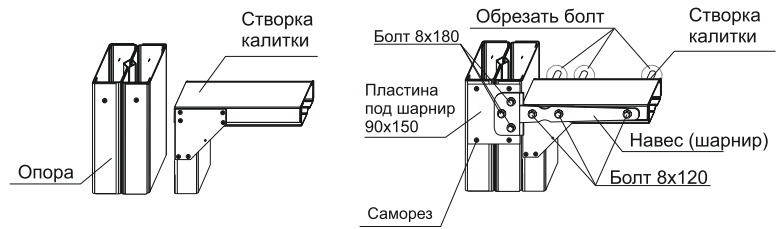
ВНИМАНИЕ! Перед вкручиванием саморезов, необходимо заранее просверлить отверстия! Перед монтажом снимать пленку с конструкции. АО «Профсталь» за качество монтажа и сборку ОКЗ ответственность не несет.

Инструкция по монтажу каркаса калитки

4 этап. Крепление калитки к опоре.

Створка калитки крепится к опоре с помощью навесов. Перед креплением навесов (шарниров) на опору необходимо закрепить пластины под шарнир 90x150 мм на саморезы пресс-шайба 4,2x19 мм «GF» или (4,2x25 мм «К») (на одну опору – 2 пластины, 4 самореза на одну пластину). Для крепления навесов использовать болты 8x120 – 3 шт. и 8x180 – 3 шт. на каждый навес. После крепления болтов остатки болта нужно срезать.

ВНИМАНИЕ! Не рекомендуется крепить створку калитки на опору, к которой крепится и створка ворот! Только на отдельную опору, включенную в комплект с калиткой. При использовании связи опор калитки пластиковые заглушки не требуются!



5 этап. Монтаж обшивки калитки

Внимание! Створка калитки открывается внутрь участка!

Вид обшивки забора (профлист, штакетник, Замкнутый Прямоугольный Профиль (ЗПП) и саморезы для его крепления, а так же пластиковые заглушки 20x30 мм для ЗПП по желанию заказчика приобретаются отдельно от комплекта каркаса забора.

Монтаж профнастила осуществлять с помощью саморезов со сверлом 5,5x25. При монтаже обшивки из профнастила шаг саморезов составляет 150 мм как по нижнему, так и по верхнему прогону каркаса калитки (рис. 5.1).

Монтаж штакетника осуществлять с помощью саморезов пресс-шайб 4,2x19 мм или 4,2x25 мм при шаге – 120 мм (по 2 самореза в верхнюю и нижнюю прожилки (4 самореза на 1 планку штакетника) (рис. 5.2).

Монтаж ограждения из ЗПП осуществлять с помощью саморезов пресс-шайб 4,2x32 мм, согласно шагу ЗПП 50-80 мм (шаг ограждения может меняться по желанию заказчика). Планки ЗПП крепятся по 1 саморезу в верхний и нижний прогон (2 самореза на 1 планку ЗПП). По окончании монтажа ЗПП на верх каждого профиля установить пластиковую заглушку.

Стандартная высота калитки с обшивкой – 2 м.

Рис.5.1. Профнастил

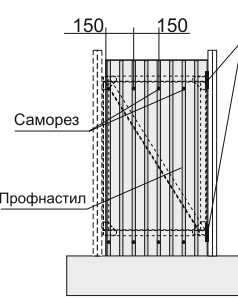


Рис.5.2. Штакетник

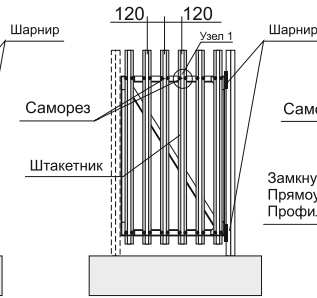
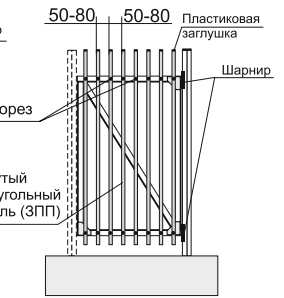
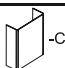

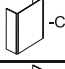
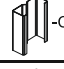
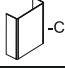
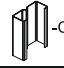
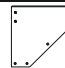

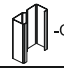
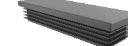

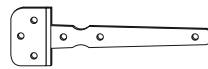


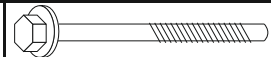

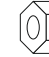



Рис.5.3. ЗПП



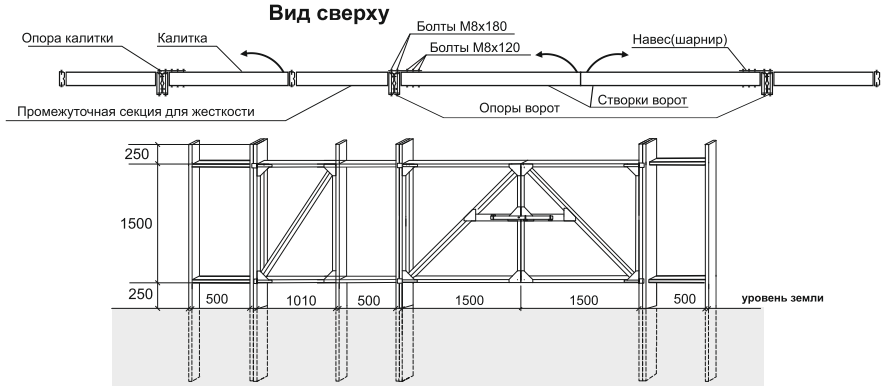
Комплектация каркаса створки калитки.

Наименование	Описание детали	Толщина стали	Ед. изм.	Кол-во	Вид
Каркас створки калитки	Стойка	СКС100 - 1,5 м - окраш.	шт.	2	 -СКН 100  -СКС 100
		СКН100 - 1,42 м - окраш.	шт.	2	
	Прогон	СКС100 -0,92 м - окраш.	шт.	2	 -СКН 100  -СКС 100
		СКН100 -1,0 м - окраш.	шт.	2	
Подкос	СКС100 -1,7 м - окраш.	шт.	1	 -СКН 100  -СКС 100	
	СКН100 -1,7 м - окраш.	шт.	1		
Косынка 150x150	150x150 мм - окраш.	шт.	8		
Опора	СКС150 -3 м - окраш.	шт.	2	 -СКН 100  -СКС 100	
	СКН150 -3 м - окраш.	шт.	2		
Заглушка пластиковая	50x150 мм	шт.	2 (+1 запас)		
Саморез для створки калитки+опора	пресс-шайба 4,2x19«GF» или (4,2x25«К») мм - окраш.	шт.	100		
Навес (шарнир)		шт.	2		
Пластина под шарнир	90x150	шт.	2		
Саморез для пластины под шарнир	пресс-шайба 4,2x19 мм «GF» или (4,2x25 мм «К») - окраш.	шт.	10		
Болт	8x180	шт.	6		
Болт	8x120	шт.	6		
Гайка	Ø 8	шт.	12		
Шайба	Ø 8	шт.	12		
Инструкция по монтажу		шт.	1		

ВНИМАНИЕ! Перед вкручиванием саморезов, необходимо заранее просверлить отверстия! Перед монтажом снимать пленку с конструкции. АО «Профсталь» за качество монтажа и сборку ОКЗ ответственность не несет.

Для сборки каркаса ворот вам потребуется инструмент и материалы:

1. Шурупверт;
2. Ручной бур или лопата;
3. Уровень;
4. Рулетка;
5. Шнур для разметки;
6. Сверла на 3 мм и на 8мм;
7. Электролобзик с лезвием по металлу;
8. Шлиф-машинка;
9. Ножницы по металлу
10. Бетон

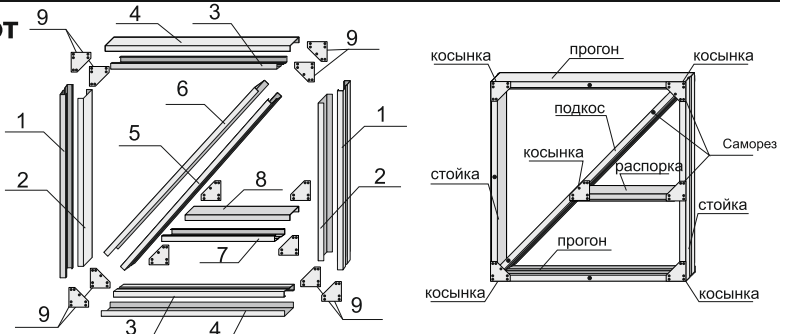


1 этап. Сборка каркаса створок ворот

Осуществлять сборку каркаса створки ворот на ровной поверхности.

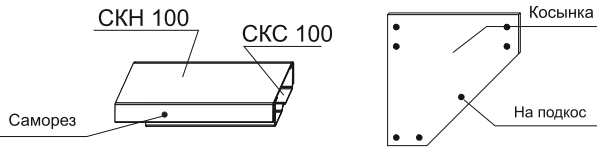
Каркас створок ворот выполнен из каркасных профилей СКС100 и СКН100. Их следует собрать в 4 «коробочки», которые образуют замкнутый каркас. Длина профилей зависит от размера створки ворот. Для 3-х метровых ворот 1 каркас створки имеет размер 1,5х1,5 м. В створке ворот для усиления каркаса по диагонали и горизонтали монтируются дополнительные прогоны – подкосы и распорки, выполненные из тех же каркасных профилей СКС100 и СКН100, собранных «в коробочку». Дополнительно створку ворот необходимо скрепить с помощью с косынок – по 6 косынок на каждую сторону створки ворот (12 косынок на 1 створку).

Сборка всех пар профилей для ворот и крепление «косынок» осуществляется с помощью саморезов пресс-шайба 4,2х25 мм «К» или «GF»



Спецификация на одну створку ворот 1,5*1,5м

Наименование детали	Позиция на схеме	Описание детали	Количество, шт
Стойка	1	СКС 100 1500*1,2	2
	2	СКН 100 1420*1,2	2
Прогон	3	СКС 100 1420*1,2	2
	4	СКН 100 1500*1,2	2
Подкос	5	СКС 100 1950*1,2	1
	6	СКН 100 1950*1,2	1
Распорка	7	СКС 100 650*1,2	1
	8	СКН 100 650*1,2	1
Косынка	9	150*150*1,2	12
Саморез пресс-шайба	10	4,2х25 «К» или «GF»	90

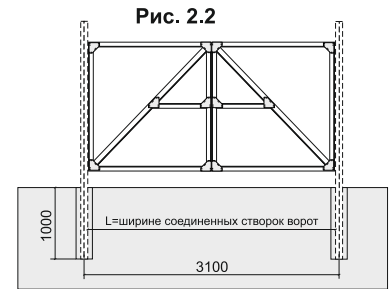
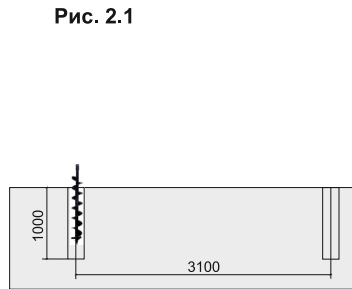


* Отверстия в косынке нарезаются по месту, при креплении

2 этап. Подготовка грунта

С помощью шнура и рулетки на участке земли нужно отметить места установки опор для ворот, расстояние должно равняться ширине двух створок каркаса ворот. Стандартное расстояние для 3-х метровых ворот – 3,1 м (рис. 2.1). Установить нужную метку по оси опоры с шагом, равным ширине собранного каркаса двух створок ворот с учетом ширины опоры ворот (усиленная опора из двух пар профилей СКС150 и СКН150, размер такой опоры 150х100 мм (рис. 3.1).

Этот размер необходимо учесть для беспрепятственного открывания створки ворот (рис. 2.2). Створка ворот открывается внутрь участка! В местах отметок выкопать или просверлить буром отверстия глубиной 1 м.

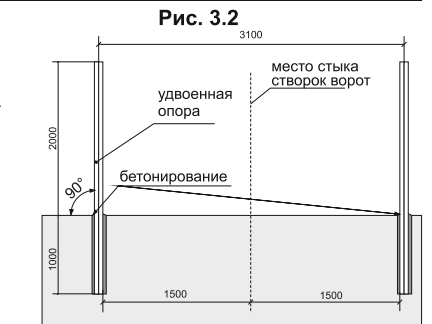
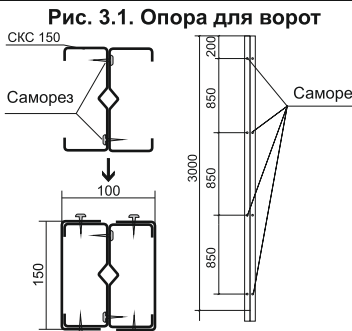


3 этап. Монтаж опор для ворот

Опора, на которую будет прикреплена створка калитки, состоит из двух пар каркасных профилей СКС150 и СКН150 (рис. 3.1). Ее сборка осуществляется в «коробочку» при помощи саморезов пресс-шайба 4,2х19 мм «GF» или (4,2х25 мм «К») с шагом 0,85 м.

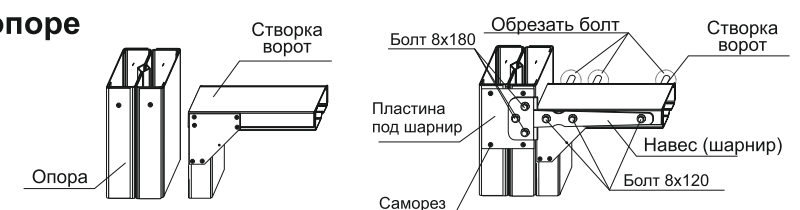
При креплении стоечных профилей СКС150, необходимо закрепить саморезы внутри максимально близко к полкам профиля.

Собранную опору следует поместить в заготовленное углубление, с помощью уровня установить строго вертикально и забетонировать (рис. 3.2). По окончании монтажа на верх опоры установить пластиковые заглушки.



4 этап. Крепление створок ворот к опоре

Створки ворот крепятся к усиленной (сдвоенной) опоре с помощью навесов. Перед креплением навесов (шарниров) на опору ворот необходимо закрепить пластины под шарнир 90х150 на саморезы пресс-шайба 4,2х25 «К» (на одну опору – 2 пластины, 4 самореза на одну пластину). Для крепления навесов использовать болты 8х120 – 3 шт. и 8х180 – 3 шт. на каждый навес (шарнир).



ВНИМАНИЕ! Перед вкручиванием саморезов, необходимо заранее просверлить отверстия! Перед монтажом снимать пленку с конструкции. АО «Профсталь» за качество монтажа и сборку ОКЗ ответственность не несет.

Инструкция по монтажу каркаса ворот 3 м.

5 этап. Монтаж обшивки ворот

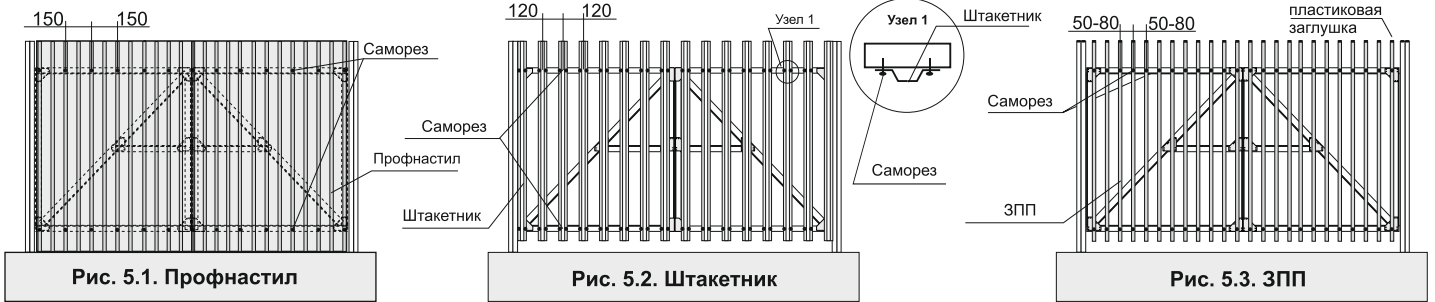
Вид обшивки забора (профлист, штакетник, Замкнутый Прямоугольный Профиль (ЗПП)) и саморезы для его крепления, а так же пластиковые заглушки 20x30 мм для ЗПП по желанию заказчика приобретаются отдельно от комплекта каркаса забора.

Монтаж профнастила осуществлять с помощью саморезов со сверлом 5,5x25 мм. При монтаже обшивки из профнастила шаг саморезов составляет 150 мм, как по нижней, так и по верхнему прогону каркаса ворот (рис. 5.1).

Монтаж штакетника осуществлять с помощью саморезов пресс-шайб 4,2x19 мм или 4,2x25 мм при шаге – 120 мм – по 2 самореза в верхний и нижний прогон (4 самореза на 1 планку штакетника) (рис 5.2).

Монтаж ограждения из ЗПП осуществлять с помощью саморезов 4,2x32 мм, согласно расстоянию между ЗПП 50-80 мм (шаг ограждения может меняться по желанию заказчика). Планки ЗПП крепятся по 1 саморезу в верхний и нижний прогон (2 самореза на 1 планку ЗПП). Подкос монтируется после установки пяти вертикальных ограждающих ЗПП, с помощью саморезов 4,2x32 мм – 3 шт. (рис 5.3). По окончании монтажа ЗПП на верх каждого профиля установить пластиковую заглушку.

Стандартная высота ворот с обшивкой – 2 м, стандартное расстояние по центрам опор ворот - 3,1 м.

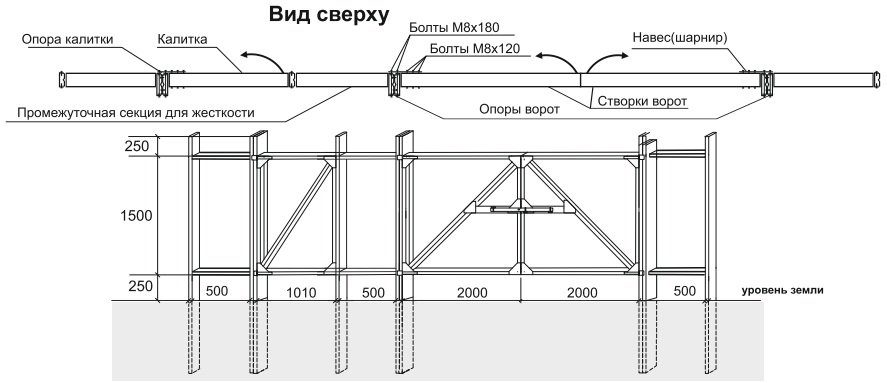


Комплектация на каркас двух створок ворот 3м.

Наименование	Описание детали	Толщина стали	Ед. изм.	Кол-во	Вид	
Каркас створок ворот	Стойка	СКС100 -1,5 м - окраш.	1,2	шт.	4	
		СКН100 -1,42 м - окраш.	1,2	шт.	4	
	Прогон	СКН100 -1,5 м - окраш.	1,2	шт.	4	
		СКС100 -1,42 м - окраш.	1,2	шт.	4	
	Подкос	СКС100 -1950 м - окраш.	1,2	шт.	2	
		СКН100 -1950 м - окраш.	1,2	шт.	2	
	Распорка	СКН100 - 0,65 м - окраш.	1,2	шт.	2	
		СКС100 - 0,65 м - окраш.	1,2	шт.	2	
Косынка	150x150 мм - окраш.	1,2	шт.	24		
Опора	СКС150 -3 м - окраш.	1,2	шт.	4		
	СКН150 -3 м - окраш.	1,2	шт.	4		
Заглушка пластиковая	50x150 мм		шт.	4 (+1 запас)		
Навес (шарнир)		-	шт.	4		
Пластина под шарнир	90x150	1,2	шт.	4		
Саморезы для пластины	пресс-шайба 4,2x25 «К» или «GF» - окраш.	-	шт.	20		
Саморезы для каркаса	пресс-шайба 4,2x25 «К» или «GF» - окраш.	-	шт.	234		
Болт	8x180	-	шт.	12		
Болт	8x120	-	шт.	12		
Гайка	8 мм	-	шт.	24		
Шайба	8 мм плоская	-	шт.	24		
Инструкция по монтажу			шт.	1		

Для сборки каркаса ворот вам потребуется инструмент и материалы:

1. Шурупверт;
2. Ручной бур или лопата;
3. Уровень;
4. Рулетка;
5. Шнур для разметки;
6. Сверла на 3 мм и на 8мм;
7. Электролобзик с лезвием по металлу;
9. Ножницы по металлу
10. Бетон



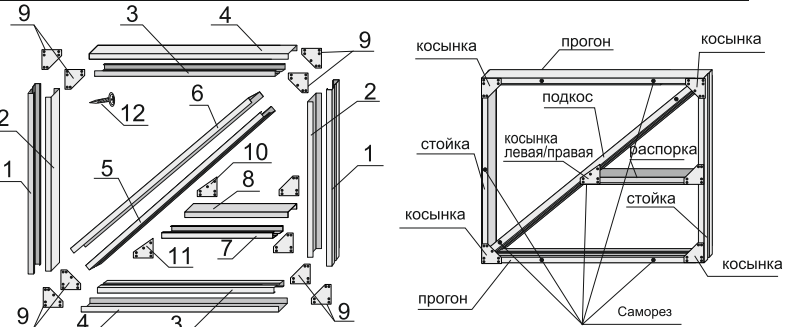
1 этап. Сборка каркаса створок ворот

Осуществлять сборку каркаса створки ворот на ровной поверхности.

Каркас створок ворот выполнен из каркасных профилей СКС100 и СКН100. Их следует собрать в 4 «коробочки», которые образуют замкнутый каркас. Длина профилей зависит от размера створки ворот. Для 4-х метровых ворот 1 каркас створки имеет размер 1,5х1,5 м. В створке ворот для усиления каркаса по диагонали и горизонтали монтируются дополнительные прогоны – подкосы и распорки, выполненные из тех же каркасных профилей СКС100 и СКН100, собранных «в коробочку».

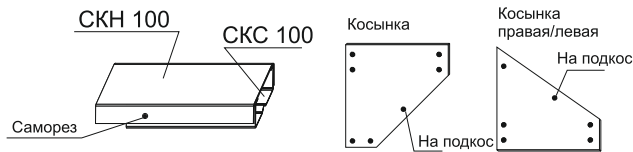
Дополнительно створку ворот необходимо скрепить с помощью косынок – по 5 косынок на каждую сторону створки ворот (10 косынок на 1 створку). И дополнительно 2 косынки на распорку и подкос.

Сборка всех пар профилей для ворот и крепление «косынок» осуществляется с помощью саморезов пресс-шайба 4,2х25 мм «К» или «GF»



Спецификация на одну створку ворот 1,5*2м

Наименование детали	Позиция на схеме	Описание детали	Количество, шт
Стойка	1	СКС 100 1500х1,2	2
	2	СКН 100 1420х1,2	2
Прогон	3	СКС 100 1920х1,2	2
	4	СКН 100 2000х1,2	2
Подкос	5	СКС 100 2350х1,2	1
	6	СКН 100 12350х1,2	1
Распорка	7	СКС 100 900х1,2	1
	8	СКН 100 900х1,2	1
Косынка	9	150х150х1,2	10
	10	150х150х1,2	1
	11	150х150х1,2	1
Саморез пресс-шайба	12	4,2х25 «К» или «GF»	90

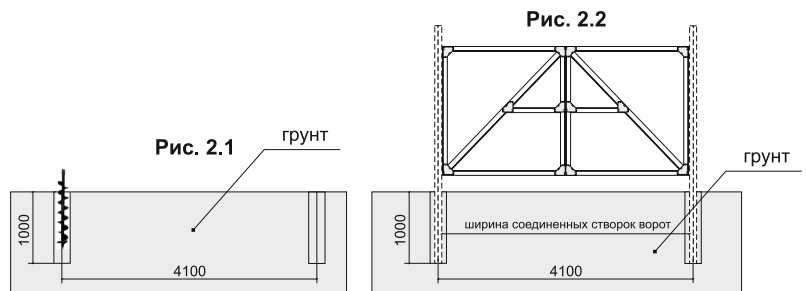


* Отверстия в косынке нарезаются по месту, при креплении

2 этап. Подготовка грунта

С помощью шнура и рулетки на участке земли нужно отметить места установки усиленных опор для ворот. Стандартное расстояние для 4-х метровых ворот – 4,1 м (рис. 2.1). Усиленная опора состоит из двух пар профилей СКС150 и СКН150, размер такой опоры 150х100 мм (рис. 3.1).

Этот размер необходимо учесть для беспрепятственного открывания створок ворот (рис. 2.2). Створка ворот открывается внутрь участка! В местах отметок выкопать или просверлить буром отверстия глубиной 1 м.

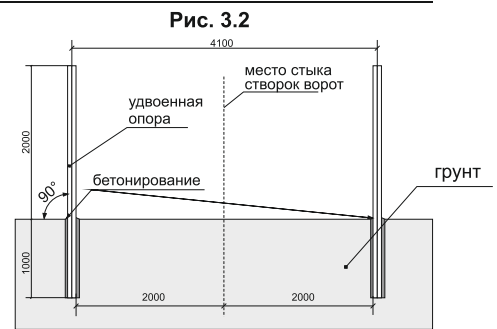
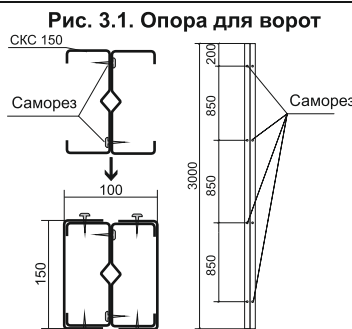


3 этап. Монтаж опор для ворот

Опора, на которую будет прикреплена створка калитки усиленная, состоит из двух пар каркасных профилей СКС150 и СКН150 (рис. 3.1). Ее сборка осуществляется в «коробочку» при помощи саморезов пресс-шайба 4,2х19 мм «GF» или (4,2х25 мм «К») с шагом 0,85 м.

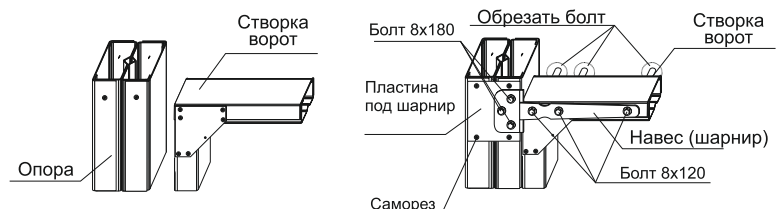
При креплении стоечных профилей СКС150, необходимо закрепить саморезы внутри максимально близко к полкам профиля.

Собранную опору следует поместить в заготовленное углубление, с помощью уровня установить строго вертикально и забетонировать (рис. 3.2). По окончании монтажа на верх опоры установить пластиковые заглушки.



4 этап. Крепление створок ворот к опоре

Створки ворот крепятся к усиленной опоре с помощью навесов. Перед креплением навесов (шарниров) на опору ворот необходимо закрепить пластины под шарнир 90х150 на саморезы пресс-шайба 4,2х25 мм «К» или «GF» (на одну опору – 2 пластины, 4 самореза на одну пластину). Для крепления навесов использовать болты 8х120 - 3 шт. и 8х180 - 3 шт. на каждый навес (шарнир).



ВНИМАНИЕ! Перед вкручиванием саморезов, необходимо заранее просверлить отверстия! Перед монтажом снимать пленку с конструкции. АО «Профсталь» за качество монтажа и сборку ОКЗ ответственность не несет.

Инструкция по монтажу каркаса ворот 4 м.

5 этап. Монтаж обшивки ворот

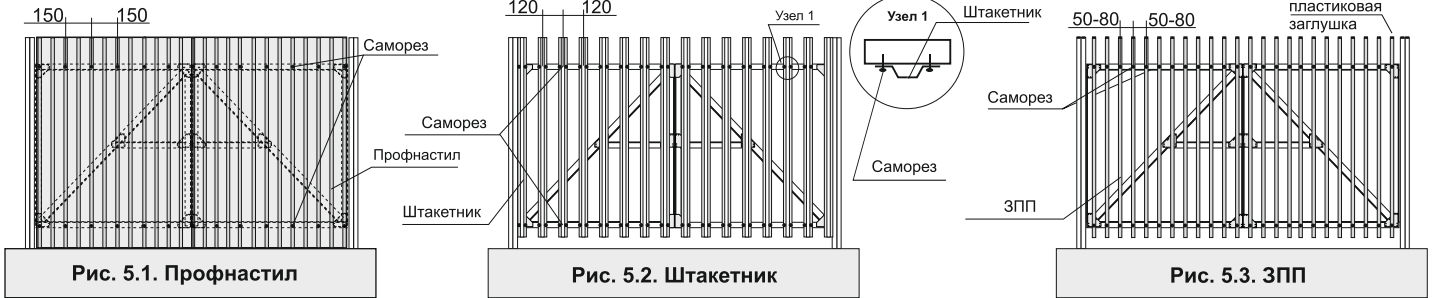
Вид обшивки забора (профлист, штакетник, Замкнутый Прямоугольный Профиль (ЗПП) и саморезы для его крепления, а так же пластиковые заглушки 20х30 мм для ЗПП по желанию заказчика приобретаются отдельно от комплекта каркаса забора.

Монтаж профнастила осуществлять с помощью саморезов со сверлом 5,5х25 мм. При монтаже обшивки из профнастила шаг саморезов составляет 150 мм, как по нижней, так и по верхнему прогону каркаса ворот (рис. 5.1).

Монтаж штакетника осуществлять с помощью саморезов пресс-шайб 4,2х19 мм или 4,2х25 мм при шаге – 120 мм – по 2 самореза в верхний и нижний прогон (4 самореза на 1 планку штакетника) (рис 5.2).

Монтаж ограждения из ЗПП осуществлять с помощью саморезов 4,2х32 мм, согласно расстоянию между ЗПП 50-80 мм (шаг ограждения может меняться по желанию заказчика). Планки ЗПП крепятся по 1 саморезу в верхний и нижний прогон (2 самореза на 1 планку ЗПП). Подкос монтируется после установки пяти вертикальных ограждающих ЗПП, с помощью саморезов 4,2х32 мм – 3 шт. (рис 5.3). По окончанию монтажа ЗПП на верх каждого профиля установить пластиковую заглушку.

Стандартная высота ворот с обшивкой – 2 м, стандартное расстояние между усиленными опорами ворот – 4,1 м.



Комплектация на каркас двух створок ворот 4 м.

Наименование		Описание детали	Толщина стали	Ед. изм.	Кол-во	Вид
Каркас створок ворот	Стойка	СКС100 -1,5 м - окраш.	1,2	шт.	4	
		СКН100 -1,42 м - окраш.	1,2	шт.	4	
	Прогон	СКН100 -2 м - окраш.	1,2	шт.	4	
		СКС100 -1,92 м - окраш.	1,2	шт.	4	
	Подкос	СКС100 -2,35 м - окраш.	1,2	шт.	2	
		СКН100 -2,35 м - окраш.	1,2	шт.	2	
	Распорка	СКН100 - 0,9 м - окраш.	1,2	шт.	2	
		СКС100 - 0,9 м - окраш.	1,2	шт.	2	
Косынка	150х150 мм - окраш.	1,2	шт.	20		
Косынка	Левая	150х150 мм - окраш.	1,2	шт.	2	
	Правая	150х150 мм - окраш.	1,2	шт.	2	
Опора		СКС150 -3 м - окраш.	1,2	шт.	4	
		СКН150 -3 м - окраш.	1,2	шт.	4	
Заглушка пластиковая		50х150 мм		шт.	4 (+1 запас)	
Пластина под шарнир		90х150	1,2	шт.	4	
Саморезы для пластины		Пресс-шайба 4,2х25 мм «К» или «GF» - окраш.	-	шт.	20	
Саморезы для каркаса		Пресс-шайба 4,2х25 мм «К» или «GF» - окраш.	-	шт.	234	
Навес (шарнир)			-	шт.	4	
Болт		8х180	-	шт.	12	
Болт		8х120	-	шт.	12	
Гайка		8 мм	-	шт.	24	
Шайба		8 мм плоская	-	шт.	24	
Инструкция по монтажу				шт.	1	

Инструкция по монтажу промежуточной секции

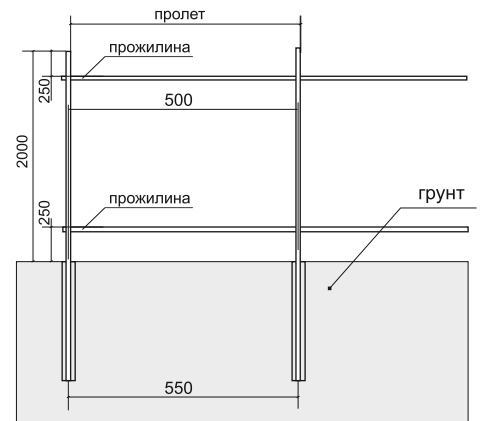
Промежуточная секция

Для обеспечения жесткости всей конструкции забора, между калиткой и воротами необходимо устанавливать пролет забора (ширина 3 м – можно обрезать по месту) или промежуточную секцию (ширина 0,5 м). При невозможности разделения калитки и ворот, установить связь калитки, см. далее.

К сборке «промежуточной секции» применяется принцип идентичности монтажа всей конструкции ОКЗ.

Комплектация на промежуточную секцию

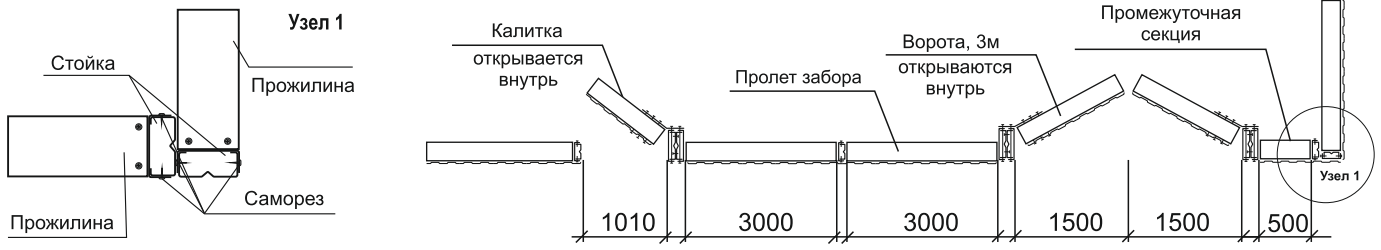
Наименование	Описание детали	Толщина стали	Ед. изм.	Кол-во	Вид
Опора	СКН100 - 3 м - окраш.	1,2	шт.	1	
	СКС100 - 3 м - окраш.	1,2	шт.	1	
Заглушка пластиковая	50x100 мм		шт.	1	
Прожилина	СКС100 - 0,5 м - окраш.	1,2	шт.	2	
Уголок	Профиль У 45x45x80 мм - оцинкованный	1,2	шт.	4	
Саморез	пресс-шайба 4,2x19 мм «GF» или (4,2x25) мм «К» - окраш.		шт.	30	



Монтаж промежуточной секции при угловом соединении

В случае если забор расположен не по одной линии, а имеет углы поворота, калитку или ворота следует отделить от угла пролетом или промежуточной секцией (Рис.1. Узел 1).

Рис. 1 Угловое соединение



Узел соединения створки калитки и стойки

Исходя из особенностей монтажа, створки ворот (3 и 4 м) открываются внутрь.

Схема стандартного монтажа обшивки ворот показана на рис. 2.

В монтаже главное соблюдать последовательность сборки и рекомендации производителя!

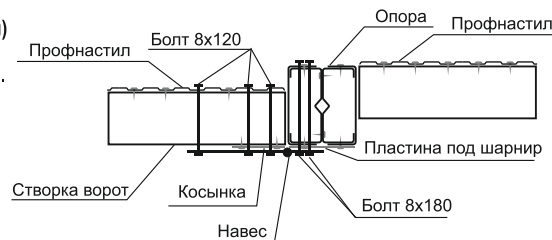


Рис. 2 Узел соединения створки калитки и стойки при открывании ворот внутрь

Связь калитки

Связь калитки обеспечивает жесткость конструкции калитки и ворот и устанавливается только в случае невозможности установить между калиткой и воротами промежуточную секцию или пролета. Связь соединяет расположенные рядом усиленные стойки ворот и калитки

Сборка и установка связи калитки

Связь состоит из профиля СКС 150 и П-образный профиль (L=1,21 м) – «коробочку» при помощи саморезов пресс-шайба 4,2x19 мм «GF» или (4,2x25 мм «К») – окраш.

Профиль СКС 150 – окр. (L=1,01 м) монтируется между двух стоек калитки, а П-образный профиль (L=1,21 м) крепиться сверху, тем самым «собирая» всю конструкцию в единый элемент.

Саморезы пресс-шайба 4,2x19 мм «GF» или (4,2x25 мм «К») нарезаются в местах перехлестов стоек и связи (8 шт), а так же в местах соединения СКС 150 и П-образного профиля самой связи (4 шт).

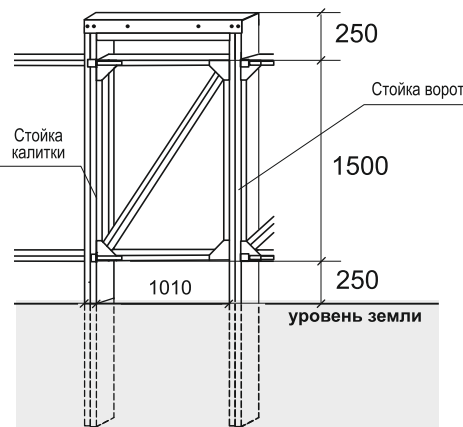
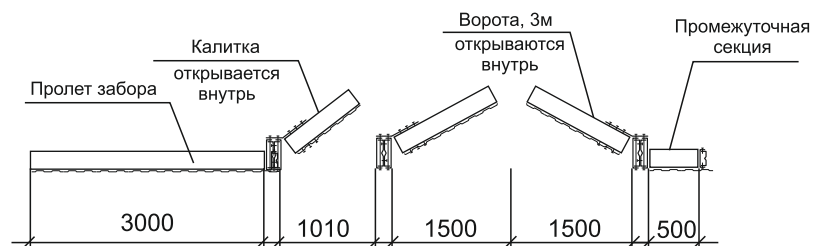
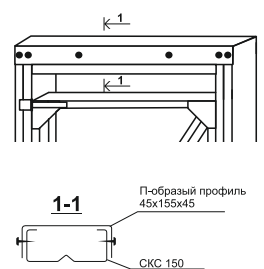


Рис. 1. Связь калитки



Комплектация на связь калитки

Описание детали	Толщина стали	Ед. изм.	Кол-во	Вид
СКС 150 - 1,01 м	1,2	шт.	1	
П - 45x155x45 - 1,21 м	1,2	шт.	1	
Саморез пресс-шайба 4,2x19 мм «GF» или (4,2x25 мм «К») - окраш.		шт.	15	

ВНИМАНИЕ! Перед вкручиванием саморезов, необходимо заранее просверлить отверстия! Перед монтажом снимать пленку с конструкции. АО «Профсталь» за качество монтажа и сборку ОКЗ ответственность не несет.

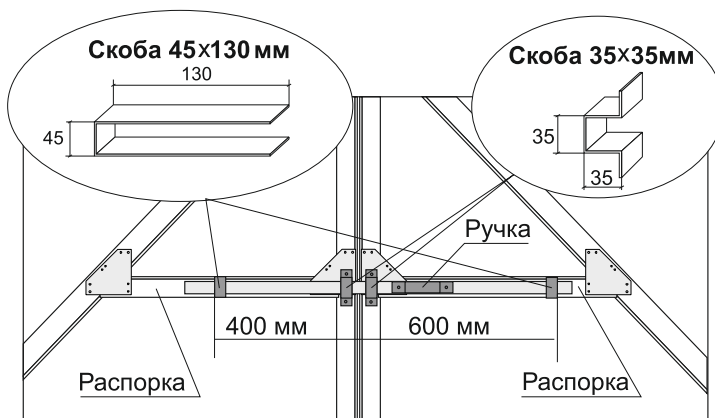
Засов 1

В качестве засова ворот используется армирующий профиль Арт. 634, сечением 30х30 мм, толщина стали 1,2 мм, длиной 1 м.

Засов фиксируется в специальных скобах – 35х35 мм и 45х130 мм. С помощью саморезов пресс-шайба со сверлом 4,2х19 мм «К» или «GF» мм закрепить 2 скобы 35х35 мм у края створки ворот по среднему прогону (на распорке) по линии открывания, и 2 скобы 45х130 мм на расстоянии 400 мм и 600 мм соответственно от крайней скобы 35х35 мм.

Завести Засов в 4 подготовленных скобы.

Прикрепить к Засову ручку.



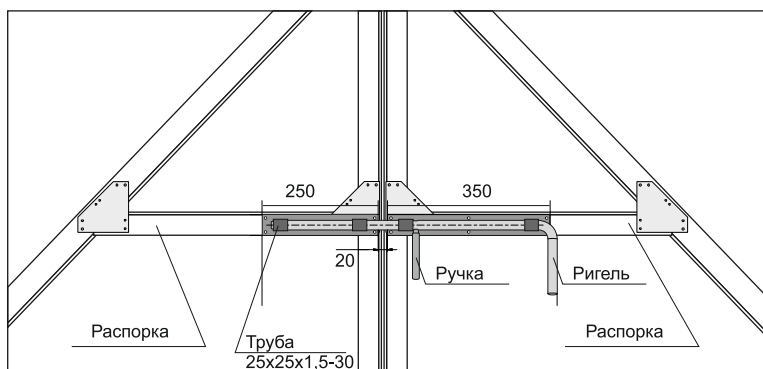
Комплектация засова ворот

Наименование	Описание детали	Толщина стали	Ед. изм.	Кол-во	Вид	
Засов	Профиль Арт. 634 (засов)	30х30х100 мм - окраш.	1,2	шт.	1	
	Скоба	35х35 мм - окраш.	-	шт.	2	
	Скоба	45х130 мм - окраш.	-	шт.	2	
	Саморезы пресс-шайба	4,2х19 мм «К» или «GF» - окраш.	-	шт.	10	
Инструкция по монтажу			шт.	1		

Засов 2

Засов фиксируется с помощью саморезов.

ВНИМАНИЕ! КРЕПЛЕНИЯ В КОМПЛЕКТАЦИЮ ЗАСОВА НЕ ВХОДЯТ И ПРИОБРЕТАЮТСЯ ОТДЕЛЬНО!



Комплектация засова ворот

Наименование	Комплектация детали	Ед. изм.	Кол-во	Вид
Основная часть засова	Ригель с ручкой 25х25х1,5-30 пластина — 350х45х2(1 шт.) труба — d = 20 (2 шт.)	шт.	1	
Ответная часть засова	пластина — 250х45х2(1 шт.) труба — d = 20 (2 шт.)	шт.	1	
Инструкция		шт.	1	